

ПАСПОРТ и ИНСТРУКЦИЯ ПО ПРИМЕНЕНИЮ ЗИП
Инструкция по эксплуатации и паспорт
фонаря концевого сигнального светодиодного пассажирских вагонов
усовершенствованного
ФКС-СИД-УМ

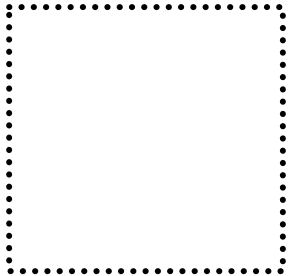
ВСЕ РАБОТЫ ПО ПРИМЕНЕНИЮ ЗИП ПРОВОДИТЬ ПРИ ОБЕСТОЧЕННОМ ФОНАРЕ

Замененный комплект электронных плат подлежит обязательной сдаче на предприятие –изготовитель с отрывным талоном.

СВИДЕТЕЛЬСТВО О ПРИЕМКЕ ЗИП

ЗИП ФКС-СИД-УМ № _____ соответствует
 ТУ-3456-001-21352306-2002 (Изм.2).
 и признан годным к
 эксплуатации

.....Смирнов В.М.



1. НАЗНАЧЕНИЕ ЗИП

- 1.1. ЗИП ФКС-СИД-У предназначен для ремонта фонаря.
- 1.2. ЗИП ФКС-СИД-У вагонов входит в состав ЗИП вагона

2. КОМПЛЕКТ ПОСТАВКИ ЗИП

- В комплект ЗИП входит:
- свето-электронный блок - 1 компл.;
 - тара упаковочная - 1 шт.;
 - пакет целлофановый - 1 шт.;
 - инструкция по применению ЗИП - 1 лист.

3. ПРИМЕНЕНИЕ ЗИП (См. рис)

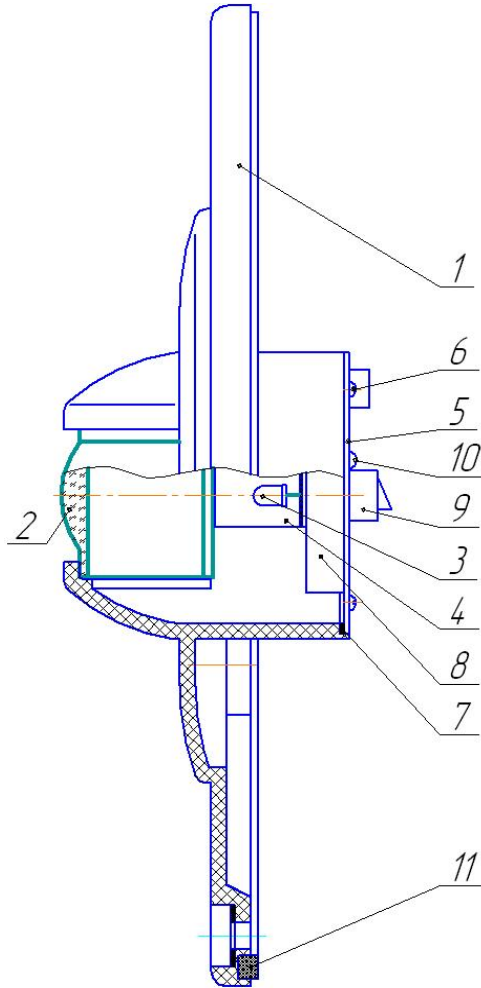
- 3.1. Снять напряжение с неисправного фонаря.
- 3.2. Отсоединить питающие провода от клеммной колодки (поз.9).
- 3.3. Отвинтить 4 самонарезных винта.
- 3.4. Извлечь свето-электронный блок из корпуса фонаря.

3.5. УСТАНОВКА ЗИП

- 3.5.1. Извлечь запасной свето-электронный блок из тары ЗИП из упаковки и вставить его в корпус фонаря.
- 3.5.2. Установить пластиковую крышку и закрепить ее 4-мя самонарезными винтами.
- 3.5.3. Присоединить питающие провода, соблюдая полярность.
- 3.5.4. Проверить работу фонаря включением, убедиться в работе СИР.
- 3.5.5. Неисправный свето-электронный блок выслать в адрес предприятия-изготовителя в таре из - под ЗИП с заполненным отрывным талоном.**

170001 г. Тверь, ул. Борихино Поле, 2. ООО «Феникс-Д», тел. (4822)322-422

Наличие целостности бумажной этикетки на поверхности электронной платы с отметкой ОТК Изготовителя и всех светодиодов обязательно



ОТРЫВНОЙ ТАЛОН

(высылается вместе с неисправным свето-электронным блоком)

Заполняется лицом, проводившим работу с ЗИП

Дата замены « _____ » 20__ г. № неисправной платы _____ № завод вагона _____
 Ф.И.О. проводившего замену _____
 Должность _____
 Ваше мнение о работе ФКС-СИД-УМ _____

Ваше мнение о работе ФКС-СИД-УМ (в произвольной форме)
