

1. НАЗНАЧЕНИЕ

Светильник встраиваемый светодиодный СВС 12-02 (далее светильник, изделие) разработан для освещения лестничных ступеней в помещении вагона пассажирского.

2. ТЕХНИЧЕСКИЕ ХАРАКТЕРИСТИКИ

Номинальное напряжение, В	12
Род тока	постоянный
Диапазон рабочих напряжений, В	9...20
Потребляемая мощность (не более), Вт	0,025
Световой поток, Лм	50±15 %
Климатическое исполнение по ГОСТ 15150-69	УХЛ 4.2
Категория размещения по ГОСТ 15543.1-89Е	3.1
Группа условий эксплуатации по ГОСТ 17516-72	M25
Класс электробезопасности по ГОСТ Р МЭК 60598-1-2011	0
Диапазон рабочих температур, С°	от -40 до +50
Высота над уровнем моря (не более), м	1400
Степень защиты оболочки IP	56
Сечение питающих проводов, мм	0,5
Диаметр и длина монтажной ниши (не менее), мм	24x20
Вес одного изделия, кг	0,05
Гарантийный срок службы, лет	3

3. КОМПЛЕКТ ПОСТАВКИ

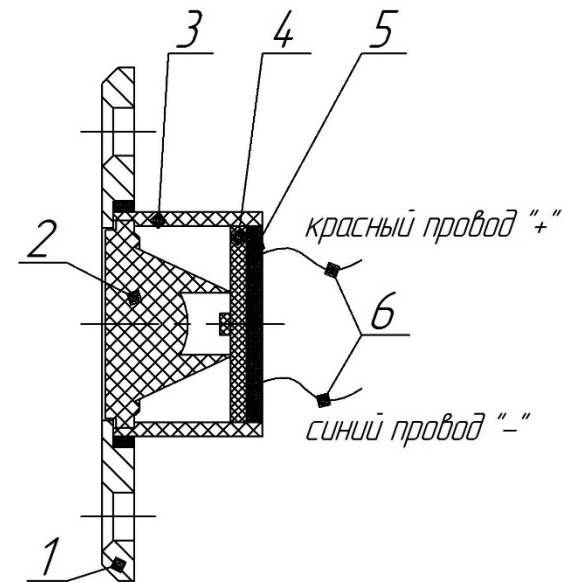
Наименование	Обозначение	Кол-во	Примечание
Светильник	СВС 12-02	По заказу	
Паспорт	СВС 12-02.00.000 ПС	1 экз.	на вагоно-комплект
Упаковочный лист		1 экз.	на вагоно-комплект
Индивидуальная упаковка		1 шт.	на изделие
Гофротара		1 коробка	на вагоно-комплект

4. ТРЕБОВАНИЯ ПО ТЕХНИКЕ БЕЗОПАСНОСТИ

- 4.1. Все работы, связанные с монтажом, демонтажем, ремонтом и обслуживанием светильника производятся только при отключенном питании.
- 4.2. Указания мер безопасности по эксплуатации светильника даны в ПУЭ.
- 4.3. Эксплуатация светильника с не подключенным заземляющим контактом – **запрещена.**

5. УСТРОЙСТВО СВЕТИЛЬНИКА

5.1. Светильник СВС 12-02 выполнен на базе стального фланца (поз.1) с отверстиями для крепления светильника на монтажной поверхности. На фланце (поз.1), с помощью клеящегося состава, закреплен пластмассовый корпус (поз.3), с находящейся внутри линзой (поз.2). В корпусе (поз.3) на линзу (поз.2) установлена плата драйвера светодиода (поз.4), которая покрыта герметиком (поз.5). Плата драйвера светодиода (поз.4) соединяется через питающие ее провода (поз.6) с сетью вагона с напряжением 12В.



6. МОНТАЖ И ДЕМОНТАЖ СВЕТИЛЬНИКА

- 6.1. Подготовить монтажное отверстие Ø22 мм.
- 6.2. Присоединить питающие провода к клеммной колодке.
- 6.3. Провести проверку работоспособности включением.
- 6.4. Прижать светильник к монтажной поверхности.
- 6.5. Прикрепить светильник к монтажной поверхности с помощью саморезов.
- 6.6. Демонтаж светильника.
 - 6.6.1. Открутить саморезы и вынуть светильник из монтажного отверстия.
 - 6.6.2. Извлечь провода и отсоединить их от клеммной колодки.

7. ТЕХНИЧЕСКОЕ ОБСЛУЖИВАНИЕ

- 7.1. Периодичность технического обслуживания, согласно инструкции №104/ ПКБ ЦВ «Вагоны пассажирские магистральные железных дорог. Инструкции по техническому обслуживанию оборудования», в период ТО-1, но не реже 1 раза в месяц.
- 7.2. Наружную очистку поверхности линзы (поз.2) проводить по мере их загрязнения протиркой технической ветошью ГОСТ 7564-98 пропитанной 15% водным раствором аммиака ГОСТ 15345-75 или моющими средствами для чистки автомобильной оптики.

8. ПРАВИЛА ХРАНЕНИЯ И ТРАНСПОРТИРОВКИ

8.1. Комплект светильников, хранится в штатной таре, изготовленной из гофрокартона и заклеенной клейкой упаковочной лентой.

8.2. Условия хранения должны соответствовать по части воздействия климатических факторов «5» (ОЖ 4) по ГОСТ 15150-69.

8.3. Перевозка светильников допускается любым видом транспорта, защищенным от атмосферного воздействия и механических повреждений, только в штатной таре.

9. ВОЗМОЖНЫЕ НЕИСПРАВНОСТИ И СПОСОБЫ ИХ УСТРАНЕНИЯ

НЕИСПРАВНОСТЬ	ПРИЧИНА	УСТРАНЕНИЕ
1. Светильник не работает	Отсутствие напряжения на входной клемме	Подать напряжение
	Плохой контакт проводов в клеммной колодке	Проверить контакты
	Обрыв проводника от источника питания до колодки	Устранить обрыв
	Неисправный светильник	Заменить светильник
2. Слабое свечения или моргание светильника	Неисправный светильник	Заменить светильник

10. СВЕДЕНИЯ О МАРКИРОВКЕ

Маркировка светильника произведена на самоклеящейся бумаге методом высокой печати и ламинирована пленкой. На маркировке указаны следующие данные: наименование и обозначение изделия, номинальное напряжение ($U_{ном}$), номинальная мощность ($W_{ном}$) и наименование предприятия-изготовителя.

11. УТИЛИЗАЦИЯ

Утилизация светильника выполняется без разборки, в места, согласованные с учреждением «Роспотребнадзора» данного района.

12. ГАРАНТИИ ИЗГОТОВИТЕЛЯ

12.1. Гарантийный срок эксплуатации – 3 года со дня ввода в эксплуатацию, при условии соблюдения потребителем правил транспортировки, хранения, монтажа и эксплуатации.

12.2. Гарантийный срок хранения – 1 год.

12.3. Ремонт неисправных светильников в течение гарантийного срока эксплуатации производится Изготовителем бесплатно. Почтовые расходы по пересылке оплачиваются им же.

12.4. Ремонт неисправных светильников по истечению гарантийного срока эксплуатации производится Изготовителем на договорной основе.

Адрес предприятия-изготовителя: 170040, г. Тверь, ул. Борихино Поле, 2.

13. СВИДЕТЕЛЬСТВО О ПРИЕМКЕ

Светильники встраиваемые светодиодные СВС 12-02.00.000 заводские №№ _____

соответствует требованиям конструкторской документации и признаны годными к эксплуатации

_____/В.М.Смирнов/

ф.и.о. ответственного

М.П. ОТК

