

**ПАСПОРТ И ИНСТРУКЦИЯ ПО ЭКСПЛУАТАЦИИ ЗИП**

фонаря концевого сигнального светодиодного пассажирских вагонов  
усовершенствованного модифицированного ФКС-СИД-УМ «ДАЙТЕР»

**ФКС-СИД-УМ-ЗИП-ИЭ**

**ВСЕ РАБОТЫ ПО ПРИМЕНЕНИЮ ЗИП ПРОВОДИТЬ ПРИ  
ОБЕСТОЧЕННОМ ФОНАРЕ**

Замененный комплект электронных плат подлежит обязательной сдаче  
на предприятие-изготовитель с отрывным талоном.

**СВИДЕТЕЛЬСТВО О ПРИЕМКЕ ЗИП**

ЗИП ФКС-СИД-УМ «ДАЙТЕР» № \_\_\_\_\_ соответствует  
ТУ-3456-001-21352306-2002 \_\_\_\_\_  
и признан годным к  
эксплуатации

Смирнов В.М. \_\_\_\_\_

**1. НАЗНАЧЕНИЕ ЗИП**

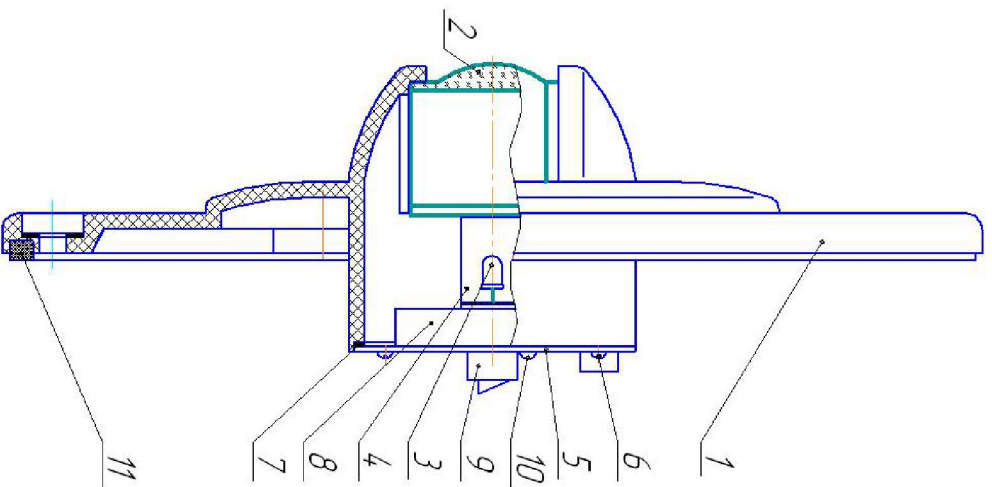
- 1.1. ЗИП ФКС СИД-УМ «ДАЙТЕР» предназначен для ремонта фонаря.
- 1.2. ЗИП ФКС-СИД-УМ «ДАЙТЕР» вагонов входит в состав ЗИП вагона

**2. КОМПЛЕКТ ПОСТАВКИ ЗИП**

- В комплект ЗИП входит:
- электронно-оптический блок - 1компл.;
  - гофрогара упаковочная - 1шт;
  - пакет упаковочный - 1шт;
  - паспорт и инструкция по применению ЗИП – 1 лист.

**3. ПРИМЕНЕНИЕ ЗИП (См. рис)**

- 3.1. Снять напряжение с неисправного фонаря.
  - 3.2. Отсоединить питающие провода от клеммной колодки(1033.9).
  - 3.3. Отвинтить 4 самонарезных винта.
  - 3.4. Извлечь электронно-оптический блок из корпуса фонаря.
  - 3.5. Установка ЗИП
  - 3.5.1. Извлечь запасной электронно-оптический блок из тары ЗИП из упаковки и вставить его в корпус фонаря.
  - 3.5.2. Установить пластиковую крышку и закрепить ее 4-мя самонарезными винтами.
  - 3.5.3. Присоединить питающие провода, соблюдая полярность.
  - 3.5.4. Проверить работу фонаря включением, убедиться в работе СИР.
  - 3.5.5. Неисправный электронно-оптический блок выслать в адрес предприятия-изготовителя в таре из - под ЗИП с заполненным отрывным талоном.
- 170040 г. Тверь, ул. Борихино Поле, 2. ООО «Феникс-Д», тел. +7 904 027 0665



**ОТРЫВНОЙ ТАЛОН**

(выдается вместе с неисправным свето-электронным блоком)

Заполняется липом, проводящим работу с ЗИП

Дата замены « \_\_\_\_\_ » 20 \_\_\_\_ г. № неисправной платы \_\_\_\_\_ № завод. вагона \_\_\_\_\_  
Ф.И.О. проводившего замену \_\_\_\_\_  
Должность \_\_\_\_\_

Ваши мнение о работе ФКС-СИД-УМ «ДАЙТЕР» в произвольной форме:

\_\_\_\_\_

\_\_\_\_\_

\_\_\_\_\_

\_\_\_\_\_

\_\_\_\_\_

Наличие целостности бумажной этикетки на поверхности электронной платы с  
отметкой ОТК И изготовителя и всех светодиодов обязательно